

Technische informatie:

Ex markering: II 2G Ex db eb IIB..IIC T4..T6 Gb
 II 2D Ex tb IIIC T80°C Db

Geschikt voor zone 1, 2, 21 en zone 22

Omgevingstemperatuur : -25°C tot +55°C

Beschermingsgraad: IP66

Spanning: 100~250 VAC - 50/60Hz

Schakelvermogen max 10A - 1000Watt

Lichtgevoeligheid: aan <10 lux, uit >40 lux

Voor montage in Ex eb of Ex db behuizing

Aansluitklemmen 3x1,5 mm²

Materiaal sensor: Koperarm aluminium

Conform de standards: EN60079

Technical data:

Ex mark: II 2G Ex db eb IIB..IIC T4..T6 Gb

II 2D Ex tb IIIC T80°C Db

Can be used in zone 1, 2, 21 and zone 22

Ambient temperature range: -25°C to +55°C

Degree of protection: IP66

Voltage: 100~250 VAC - 50/60 Hz

Max switching capacity - 10A - 1000Watt

Sensitivity On<10lux, off>40Lux

for mounting in Ex eb or Ex db box

Connection terminals 3x1.5 mm²

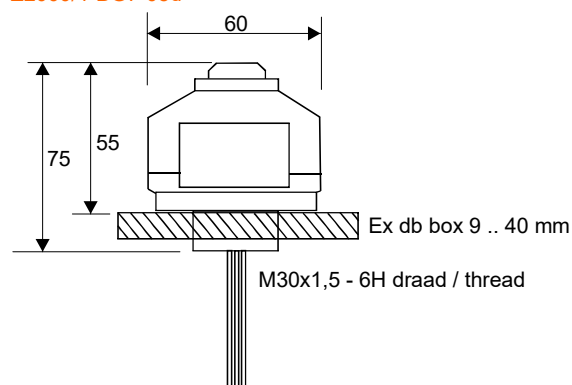
Material body: sheet moulding compound

Material cover: polycarbonate

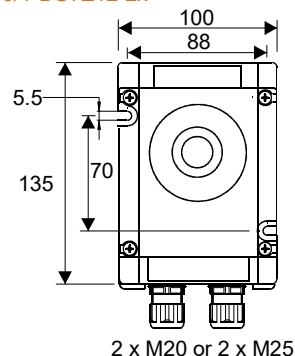
Meets the standards: EN60079

Afbeelding Illustration	Omschrijving Description	Gewicht Weight	Type
	Voor inbouw in EX db kast For mounting in EX db box	0.5 kg	Z.2000/1-BG7-05d
	Voor inbouw in Ex eb kast For mounting in EX eb box	0.5 kg	Z.2000/1-BG7-05e
	Ingebouwd in Z12 kast - 2xM20 Mounted in Z12 box - 2xM20	0.9 kg	Z.2000/1-BG7/Z12-20
	Ingebouwd in Z12 kast - 2xM25 Mounted in Z12 box - 2xM25	0.9 kg	Z.2000/1-BG7Z12-25

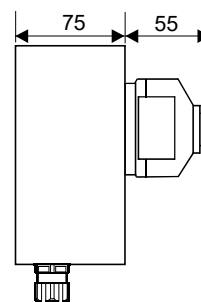
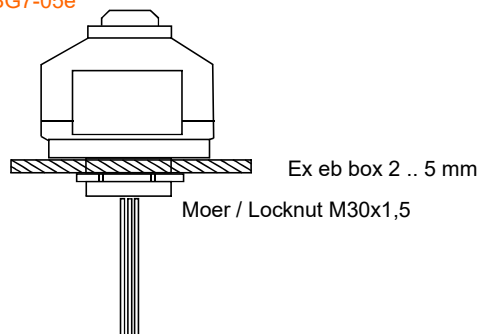
Z2000/1-BG7-05d



Z2000/1-BG7Z12-2x



Z2000/1-BG7-05e



Bewegingsmelder Motion detector

Technische informatie:

Ex marking: $\text{Ex II 2G Ex db IIC T6 Gb}$
 $\text{Ex II 2D Ex tb IIIC T85°C Db}$
 Geschikt voor zone 1, 2, 21 en zone 22
 Omgevingstemperatuur : -20°C tot +55°C
 Beschermingsgraad: IP66
 Spanning: 230 VAC - 50/60Hz
 Maximaal schakelvermogen - 1200 Watt

Kabelingangen: 2xM20
 Aansluitingen: 2,5 mm
 Materiaal: koperarm aluminium (koper <0,05%)


Conform de standaards: EN60079

Technical data:

Ex mark: $\text{Ex II 2G Ex db IIC T6 Gb}$
 $\text{Ex II 2D Ex tb IIIC T85°C Db}$
 Can be used in zone 1, 2, 21 and zone 22
 Ambient temperature range: -20°C to +55°C
 Degree of protection: IP66
 Voltage: 230 VAC - 50/60 Hz
 Max switching capacity - 1200Watt

Cable entries: 2xM20
 Connections: 2.5 mm²
 Material: Aluminium LM6 (copper <0.05%)

Meets the standards: EN60079

Afbeelding Illustration	Omschrijving Description	Gewicht Weight	Type
	Ex db behuizing voorzien van bewegingsmelder	3.5 kg	INDEX.C.CT.0V.MOT
	Ex db box complete with motion detector		

