

Ruimtethermostaten Ex d Ambient thermostats Ex d

Technische informatie:


Ex markering: $\text{Ex II 2 G Ex db IIB+H2 T6 Gb}$
 $\text{Ex II 2 D Ex tb IIIC T85°C Db}$
 Geschikt voor zone 1, 2, 21 en 22
 Omgevingstemperatuur: $-40^{\circ}\text{C} \leq T_a \leq 40^{\circ}\text{C}$
 Beschermingsgraad: IP65
 Contact: 1 stuks wisselcontact max. 250VAC / 10A.
 Kabelingang: 1 stuks 3/4" NPT
 Materiaal behuizing: koperarm aluminium LM6 (koper <0,05%)
 voorzien van epoxy coating
 Materiaal voeler: messing verzinkt

Conform de standards: EN60079

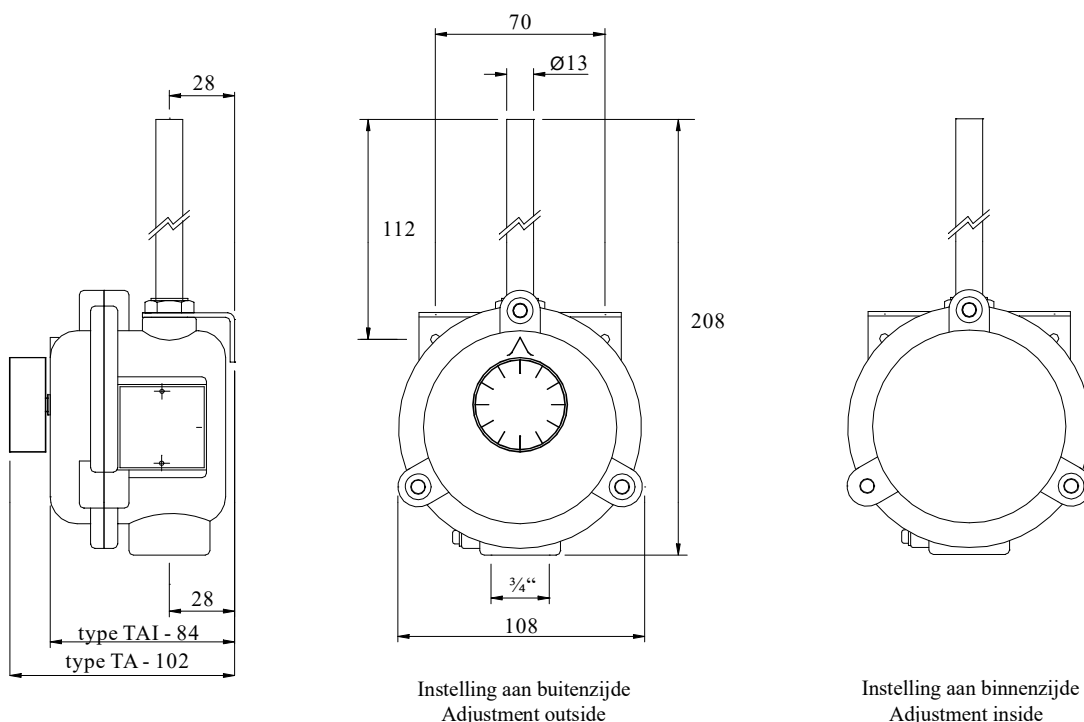
Technical data:

Ex mark: $\text{Ex II 2 G Ex db IIB+H2 T6 Gb}$
 $\text{Ex II 2 D Ex tb IIIC T85°C Db}$
 Can be used in zone 1, 2, 21 and 22
 Ambient temperature: $-40^{\circ}\text{C} \leq T_a \leq 40^{\circ}\text{C}$
 Degree of protection: IP65
 Contact: 1 pcs. change-over contact max. 250VAC / 10A.
 Cable entry: 1 pcs. 3/4" NPT
 Material body: copper free aluminium LM6
 (copper <0.05%) with epoxy coating
 Material sheath: zinc plated brass

Meets the standards: EN60079

Afbeelding Illustration	Omschrijving Description	Bereik	Differentiaal Differential Δt	Type
	Instelling aan buitenzijde Adjustment outside	0 - 40°C	2°C	H-TA40
	Instelling aan binnenzijde Adjustment inside	0 - 40°C	2°C	H-TAI40

Afmetingen Dimensions



Thermostaten met thermowell - Ex d Thermostats with thermowell - Ex d

Technische informatie:

Ex markering: II 2 G Ex db IIB+H2 T6 Gb
II 2 D Ex tb IIIC T85°C Db
Geschikt voor zone 1, 2, 21 en 22
Omgevingstemperatuur: $-40^{\circ}\text{C} \leq T_a \leq 40^{\circ}\text{C}$
Beschermsgraad: IP65
Contact: 1 stuks wisselcontact max. 250VAC / 10 A.
Kabelingang: 1 stuks 3/4" NPT
Materiaal behuizing: koperarm aluminium LM6 (koper <0,05%)
voorzien van epoxy coating
Materiaal voeler: RVS 316

Conform de standards: EN60079

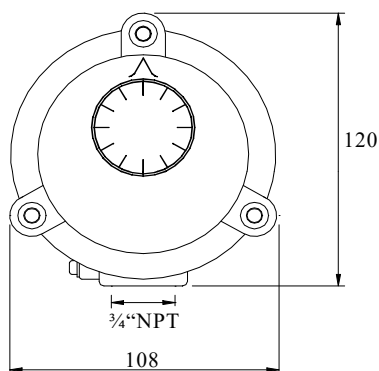
Technical data:

Ex mark: II 2 G Ex db IIB+H2 T6 Gb
II 2 D Ex tb IIIC T85°C Db
Can be used in zone 1, 2, 21 and 22
Ambient temperature: $-40^{\circ}\text{C} \leq T_a \leq 40^{\circ}\text{C}$
Degree of protection: IP65
Contact: 1 pcs change-over contact max. 250VAC / 10A
Cable entry: 1 pcs. 3/4" NPT
Material body: copper free aluminium LM6
(copper <0.05%) with epoxy coating
Material sheath: Stainless Steel 316

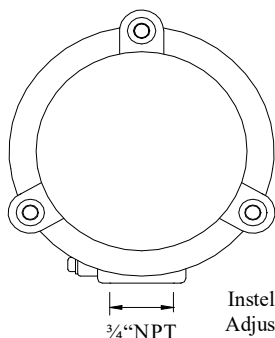
Meets the standards: EN60079

Afbeelding Illustration	Omschrijving Description	Bereik	Differentiaal Differential Δt	Max. temp Max. temp	Type
	Instelling aan buitenzijde Adjustment outside	0 - 40°C	2°C	50°C	H-TR40
		0 - 90°C	3°C	150°C	H-TR90
		0 - 120°C	3°C	150°C	H-TR120
	Instelling aan binnenzijde Adjustment inside	0 - 40°C	2°C	50°C	H-TRI40
		0 - 90°C	3°C	150°C	H-TRI90
		0 - 120°C	3°C	150°C	H-TRI120

Afmetingen Dimensions



Instelling aan buitenzijde
Adjustment outside



Instelling aan binnenzijde
Adjustment inside

