

### Technische informatie:

Ex markering: Ⓜ II 2 G Ex db IIC T5/T6 Gb  
 Geschikt voor zone 1, 2, 21 en 22  
 Omgevingstemperatuur:  $-20^{\circ}\text{C} \leq \text{Ta} \leq 40^{\circ}\text{C} - \text{T6}$   
 Omgevingstemperatuur:  $-20^{\circ}\text{C} \leq \text{Ta} \leq 50^{\circ}\text{C} - \text{T5}$   
 Beschermingsgraad: IP66  
 Spanning: 230 VAC / 115 VAC / 24 VAC/DC / 12 VAC/DC  
 Stroom: ca. 30 mA per element  
 Kabelingang: 1 x 3/4" NPT  
 Materiaal: koperarm aluminium LM6 (koper<0,05%)  
 voorzien van epoxy coating RAL 7032

Conform de standards IEC60079 en EN60079

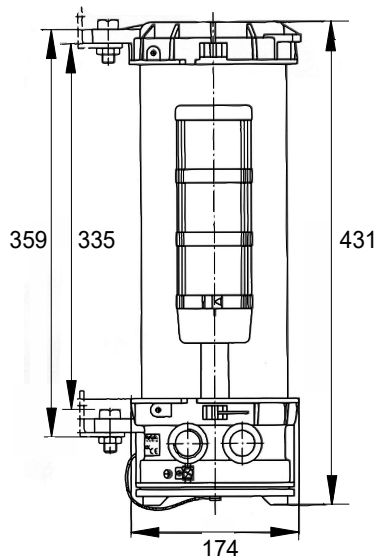
### Technical data:

Ex mark: Ⓜ II 2 G Ex db IIC T5/T6 Gb  
 Can be used in zone 1, 2, 21 and 22  
 Ambient temperature:  $-20^{\circ}\text{C} \leq \text{Ta} \leq 40^{\circ}\text{C} - \text{T6}$   
 Ambient temperature:  $-20^{\circ}\text{C} \leq \text{Ta} \leq 50^{\circ}\text{C} - \text{T5}$   
 Degree of protection: IP66  
 Voltage: 230 VAC / 115 VAC / 24 VAC/DC / 12 VAC/DC  
 Current: approx. 30 mA per element  
 Cable entry: 1 x 3/4" NPT  
 Material: copper free aluminium LM6 (copper <0.05%)  
 with epoxy coating RAL 7032

Meets the standards IEC60079 and EN60079

Afbeelding Illustration	Spanning Voltage	Kleur Colour	Type
	230 VAC	1 tot 4 elementen 1 to 4 elements	type informatie op aanvraag type information on request
	115 VAC	1 tot 4 elementen 1 to 4 elements	type informatie op aanvraag type information on request
	24 VAC/DC	1 tot 4 elementen 1 to 4 elements	type informatie op aanvraag type information on request
	12 VAC/DC	1 tot 4 elementen 1 to 4 elements	type informatie op aanvraag type information on request
	Leverbaar met LED continu en Xenon flitsmodules Available in LED steady and Xenon strobe modules		

### Afmetingen Dimensions



### Technische informatie:

Ex markering:  $\text{Ex II 3 G Ex nA IIC T6 Gc}$   
 Geschikt voor zone 2  
 Omgevingstemperatuur:  $-20^{\circ}\text{C} \leq T_a \leq 40^{\circ}\text{C}$   
 Beschermingsgraad: IP65  
 Spanning: 230 VAC / 115 VAC / 24 VAC/DC  
 Stroom per element: ca. 50 mA max.  
 Geluidsdruk buzzer: 90 dB(A)  
 Kabel: 1,5 meter  
 Materiaal: glasvezelversterkt polyester  
 Materiaal lens: polycarbonaat

Conform de standaards IEC60079 en EN60079

### Technical data:

Ex mark:  $\text{Ex II 3 G Ex nA IIC T6 Gc}$   
 Can be used in zone 2  
 Ambient temperature:  $-20^{\circ}\text{C} \leq T_a \leq 40^{\circ}\text{C}$   
 Degree of protection: IP65  
 Voltage: 230 VAC / 115 VAC / 24 VAC/DC  
 Current per element: approx. 50 mA.  
 Sound pressure: 90 dB(A)  
 Cable: 1.5 meter.  
 Material: glassfibre reinforced polyester  
 Material lens: polycarbonate

Meets the standards IEC60079 and EN60079

	Spanning Voltage	Kleur Colour	Type
	230 VAC	1 tot 5 elementen 1 to 5 elements	type informatie op aanvraag type information on request
	115 VAC	1 tot 5 elementen 1 to 5 elements	type informatie op aanvraag type information on request
	24 VAC/DC	1 tot 5 elementen 1 to 5 elements	type informatie op aanvraag type information on request
	12 VAC/DC	1 tot 5 elementen 1 to 5 elements	type informatie op aanvraag type information on request

### Afmetingen Dimensions

