

Technische informatie:

Ex markering: $\text{Ex II 2G Ex db IIB T6} \sim \text{T4 Gb}$
 $\text{Ex II 2D Ex tb IIIC T85}^\circ\text{C} \sim \text{135}^\circ\text{C Db IP66}$
 Geschikt voor zone 1, 2, 21 en 22
 Omgevingstemperatuur: $-50^\circ\text{C} \sim +50^\circ\text{C}$
 Optionele omgevingstemperatuur: $-50^\circ\text{C} \sim +80^\circ\text{C}$
 Beschermingsgraad: IP66
 Spanning: max. 690 VAC
 Kabelingangen: 2 x 3/4" NPT
 Materiaal behuizing: koperarm aluminium LM6 (koper <0,05%)
 voorzien van epoxy coating RAL 7000.

Conform de standaards: EN60079

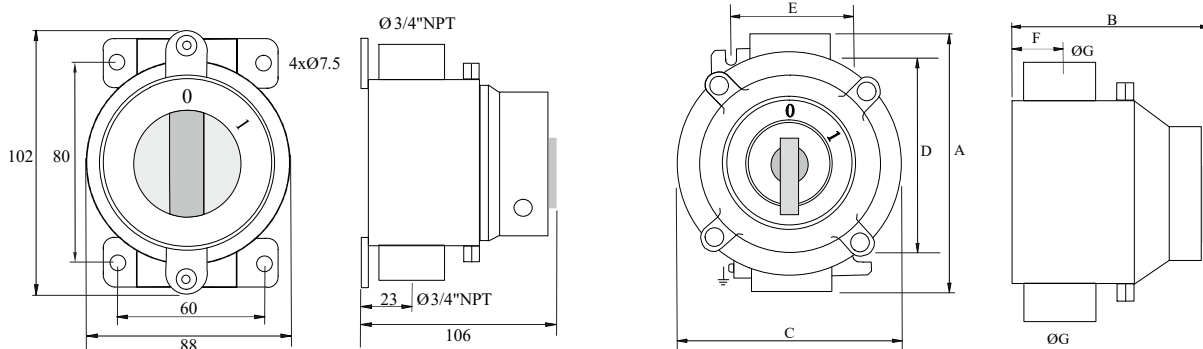
Technical data:

Ex mark: $\text{Ex II 2G Ex db IIB T6} \sim \text{T4 Gb}$
 $\text{Ex II 2D Ex tb IIIC T85}^\circ\text{C} \sim \text{135}^\circ\text{ Db IP66}$
 Can be used in zone 1, 2, 21 and 22
 Ambient temperature: $-50^\circ\text{C} \sim +50^\circ\text{C}$
 Optional ambient temperature: $-50^\circ\text{C} \sim +80^\circ\text{C}$
 Degree of protection: IP66
 Voltage: max. 690 VAC
 Cable entries: 2 x 3/4" NPT
 Material body: copper free aluminium LM6 (copper <0.05%)
 with epoxy coating RAL 7000

Meets the standards: EN60079

Afbeelding Illustration	Uitvoering Execution	Stroom Current	Gewicht Weight	Afmetingen Dimensions							Type
				A	B	C	D	E	F	G	
	Enkelpolig Single pole	16	700 g	Volgens tekening 1 As per drawing 1							EFS 116
	2 polig 2 pole	16	700 g	Volgens tekening 1 As per drawing 1							EFS 216
	3 polig 3 pole	16	700 g	Volgens tekening 1 As per drawing 1							EFS 316
	4 polig 4 pole	16	700 g	Volgens tekening 1 As per drawing 1							EFS 416
	3 polig 3 pole	25	1300 g	156	118	131	108	76	30	1" NPT	EFS 325
	4 polig 4 pole	25	1300 g	156	118	131	108	76	30	1" NPT	EFS 425
	3 polig 3 pole	32	1300 g	156	118	131	108	76	30	1" NPT	EFS 332
	4 polig 4 pole	32	1300 g	156	118	131	108	76	30	1" NPT	EFS 432
	3 polig 3 pole	40	2300 g	195	145	167	140	95	41	1 1/2" NPT	EFS 340
	4 polig 4 pole	40	2300 g	195	145	167	140	95	41	1 1/2" NPT	EFS 440
	3 polig 3 pole	63	2300 g	195	145	167	140	95	41	1 1/2" NPT	EFS 363
	4 polig 4 pole	63	2300 g	195	145	167	140	95	41	1 1/2" NPT	EFS 463

Afmetingen Dimensions



Tekening 1
Drawing 1

Tekening 2
Drawing 2

Verlichtings schakelaars EFS Ex d Lighting switches EFS Ex d

Technische informatie:


Ex markering: Ⓜ II 2G Ex db IIB T6 ~T4 Gb
 Ⓜ II 2D Ex tb IIIC T85°C ~135°C Db
 Geschikt voor zone 1, 2, 21 en 22
 Omgevingstemperatuur: -50°C ~ +50°C
 Optionele omgevingstemperatuur: -50°C ~ +80°C
 Beschermingsgraad: IP66
 Spanning: max. 690 VAC
 Kabelingangen: 2 x 3/4" NPT
 Materiaal behuizing: koperarm aluminium LM6 (koper <0,05%)
 voorzien van epoxy coating RAL 7000.

Conform de standaards: EN60079

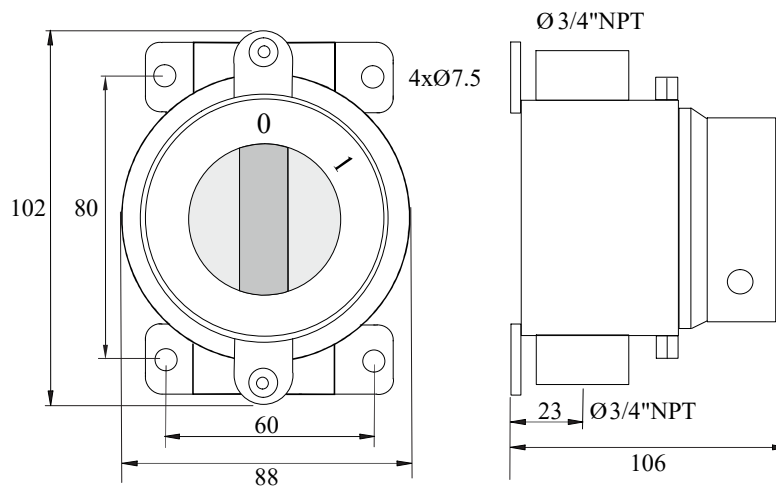
Technical data:

Ex mark: Ⓜ II 2G Ex db IIB T6 ~T4 Gb
 Ⓜ II 2D Ex tb IIIC T85°C ~ 135° Db
 Can be used in zone 1, 2, 21 and 22
 Ambient temperature: -50°C ~ +50°C
 Optional ambient temperature: -50°C ~ +80°C
 Degree of protection: IP66
 Voltage: max. 690 VAC
 Cable entries: 2 x 3/4" NPT
 Material body: copper free aluminium LM6 (copper <0.05%)
 with epoxy coating RAL 7000

Meets the standards: EN60079

Afbeelding Illustration	Uitvoering Execution	Stroom Current	Gewicht Weight	Type
	Dubbelpolig Double pole	16	700 g	EFS 216
	Wisselschakelaar Two-way switch	16	700 g	EFS 216/C

Afmetingen Dimensions



Tekening 1
Drawing 1

